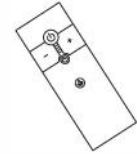
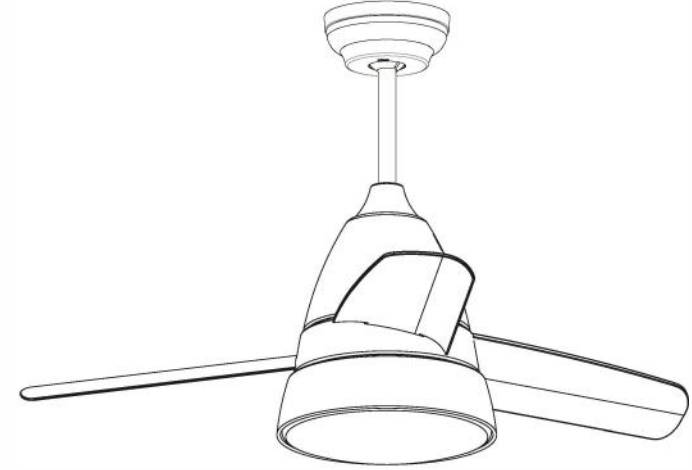


7049 Tavan Fanı



Kullanım Kılavuzu

Kullanmadan önce kullanım kılavuzunu okuyun ve sonrası için saklayın.

İçerik

Giriş	1
Güvenlik Önlemleri	2
Kutu Açılımı	4
Kurulum Talimatları	5
Kullanım Talimatları	11
Kullanıcı ve Yetkili Elektrikçile için bilgiler	13
Önemli Gerçekler	14
Müşteri Hizmetleri	15




Giriş

Bizi tercih ettiğiniz için teşekkür ederiz. Lütfen kullanım talimatlarını okuyunuz.

DİKKAT/UYARI

Dikkat/uyarı simgeleri dikkate alınması gerek şeyleri belirtir. Lütfen kılavuzu dikkatlice okuyun.

SAFETY SYMBOLS

	Alternatif akım
	Topraklama
	Dikkat/Uyarı

Güvenlik Önlemleri

Fanın montaj aşamalarında kılavuzdaki uyarı ve talimatları dikkate alın. Kılavuz dışında yapılan işlemler ürüne ve hatta montajcıya zarar verebilir.

Güvenlik Uyarısı

1. Monte ederken ve çıkarırken önce gücü kesin. Elektrik şokundan kaçınmak için topraklama yapın
2. Montaj sırasında bütün vidaların takılı olduğundan emin olun.
3. Fanın çalışma ihtimaline karşın kanatlara dokunmayın.
4. Cihaz çift kutuplu anahtar ile güç kaynağına kalıcı olarak bağlanmalıdır.
5. Tavan fanını dimmere yada regülatöre bağlamayın.
6. Tavan fanı yerden en az 2.5m, duvardan en az 3.5m uzaklığı a monte edilmelidir.
7. Kimyasal ve yanıcı maddelerin olduğu, lavabolar gibi nemli ve titreşimin veya rüzgar etkisinin olduğu yerlere monte etmeyin.
8. Kanatlara engel olacak şeylerin yakınına monte etmeyin.
9. Bütün elektrik bağlantıları yapıldığında bütün kabloları dikkatlice düzenleyin.
10. Bütün vida ve bağlantıların sıkıca oturduğundan emin olun .

Fan için nasıl uygun bir yer seçilir

1. Fan yerden en az 2.1 metre yukarıda olmalıdır..
2. Yağmur ve güneş ışığından fanı korumak için fanın tavadan en az 1.5 metre aşağıda olması gerekir.
3. Fan kanatları dönerken engel olabilecek faktörlerin fanı uzaklaştırılması gerekir.
4. Fanı taşıyacak vidaların en az 35 kg taşıyabilecek kapasitede olduğunu kontrol edin.
5. Elektrik riski ve yangından korunmak için fanın direkt olarak binanın sisteminden güç aldığına emin olun..
6. Kutusuna koyulan tavana göre özel olarak seçilmiş vidaları kullanın.

7. Motoru monte ettikten sonra kanatları takın.

8. Sakatlanmalara yol açmaması için fanı kurduktan sonra bağlantıları kontrol edin.

9. Fanı monte ederken motor ve kanatları kontrol edin. Eğer bir sorun ile karşılaşırsanız dağıtıcı şube ile iletişime geçiniz.

10. Fan ve ışık seti topraklanmalıdır.

11. Farklı kumandalar garanti kapsamında değildir.

12. Monte ettikten sonra fanın yerini değiştirmeyin.

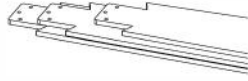
13. Bağlantıları yaparken gücün kapalı olduğundan emin olun.

Fan Parçaları

Koliyi açın ve içindekileri kontrol edin. Eğer eksik parça varsa dağıtıcı firmayla iletişime geçin. Koli yada diğer şeyleri ürünün garanti kapsamında olabilmesi için atmayın.



1x Motor



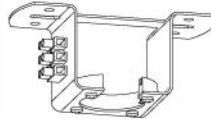
3 x Kanatar



1 x kanopi



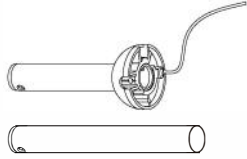
1 x Kavrama Kapağı



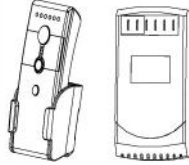
1 x Askı



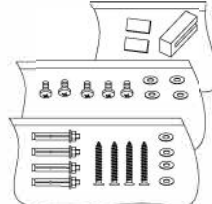
1 x Lamba kapağı



2 x Uzatma borusu



1 x Kumanda seti



Vida ve pul paketi x1
BBeton vidası x4
KKancalı beton vidası x1

Fan İçin Nasıl Uygun Bir Yer Seçilir

DİKKAT



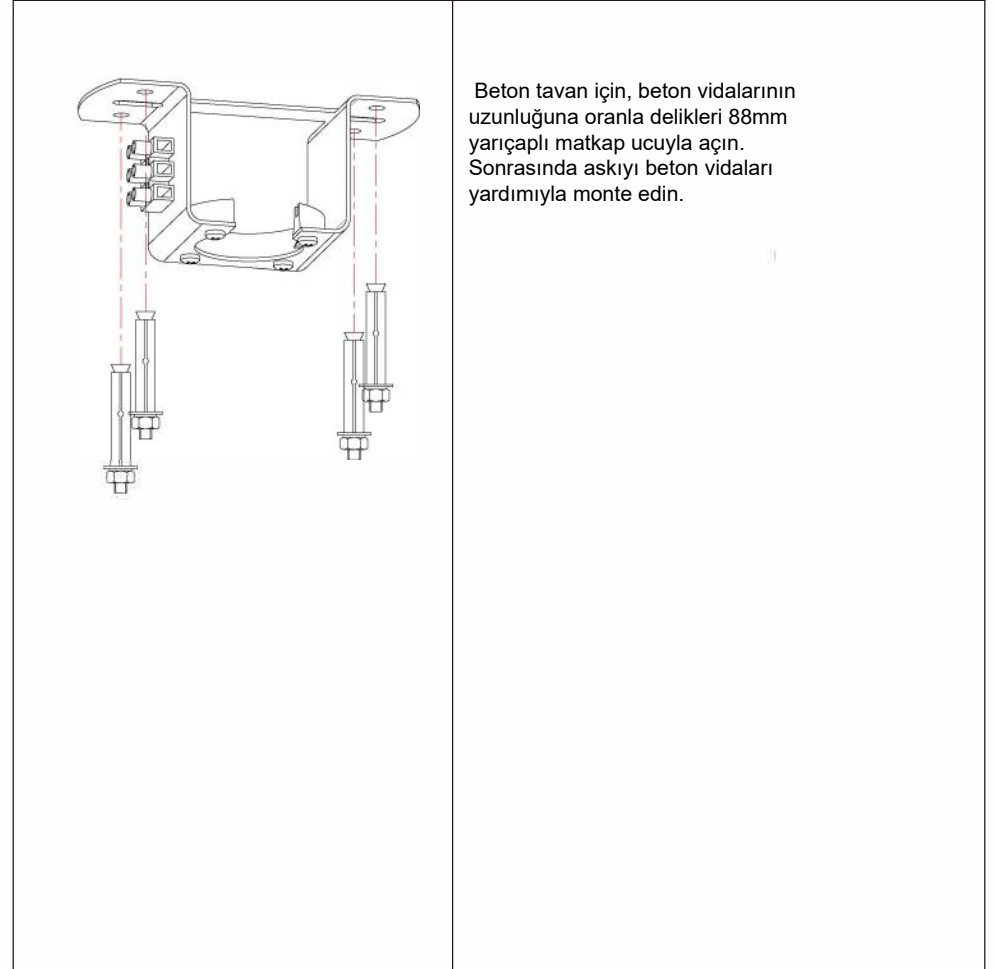
Farklı kumandalar kullanmayınız.

Kutudan çıkan kumandadan başka kumanda kullanılması durumunda oluşacak sorunlar garanti kapsamında değildir.

Montaja başlamadan önce gücü kestiğinizden emin olun.

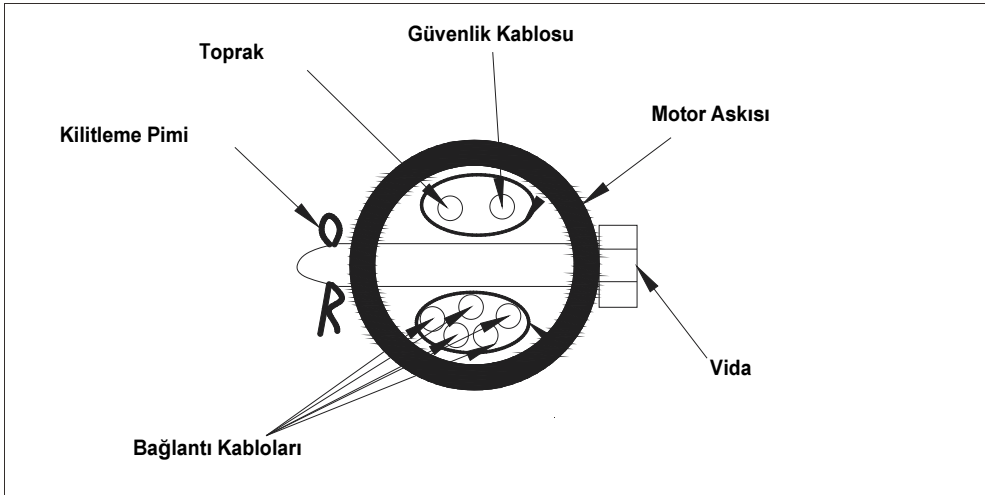
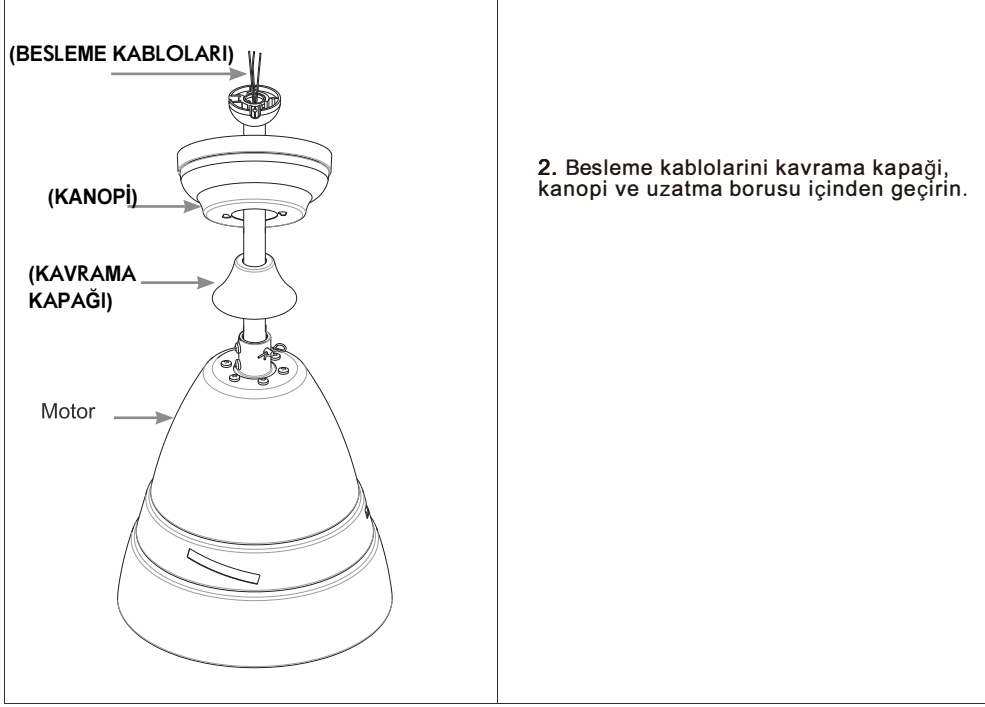
Fan kanatlarının yerden en az 2.33 metre yukarıda olması gerekir.

Fanın monte edildiği yerin yeterince güçlü olduğundan emin olun. Yaklaşık 3355kg a kadar taşınması gerekir.

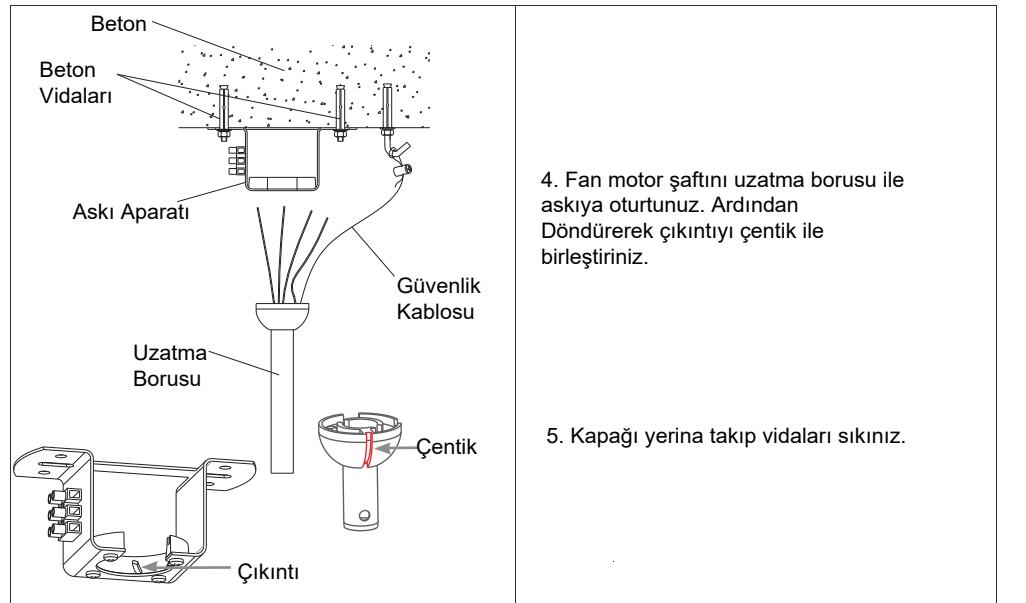
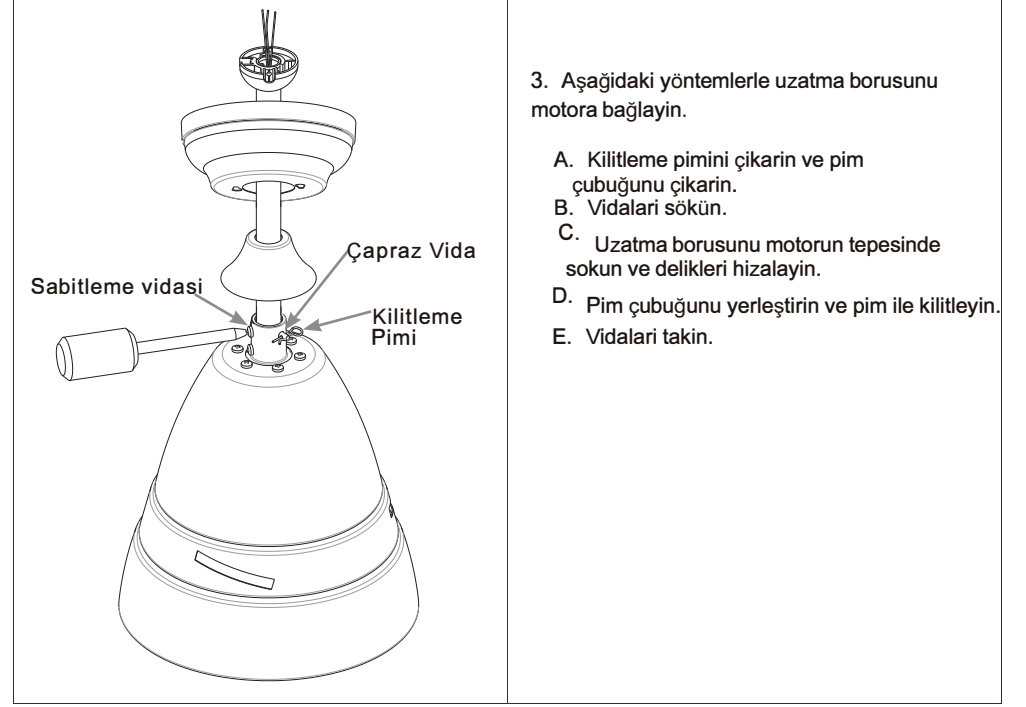


Beton tavan için, beton vidalarının uzunluğuna oranla delikleri 88mm yarıçaplı matkap ucuyla açın. Sonrasında askıyı beton vidaları yardımıyla monte edin.

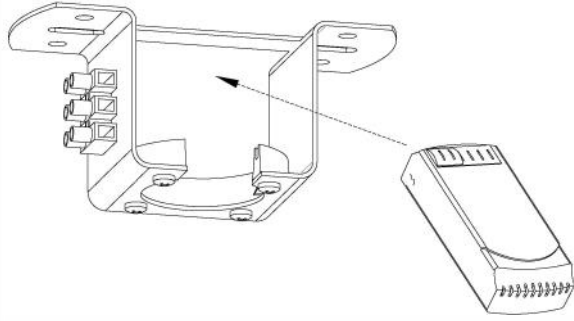
FAN MONTAJ TALİMATLARI



FAN MONTAJ TALİMATLARI



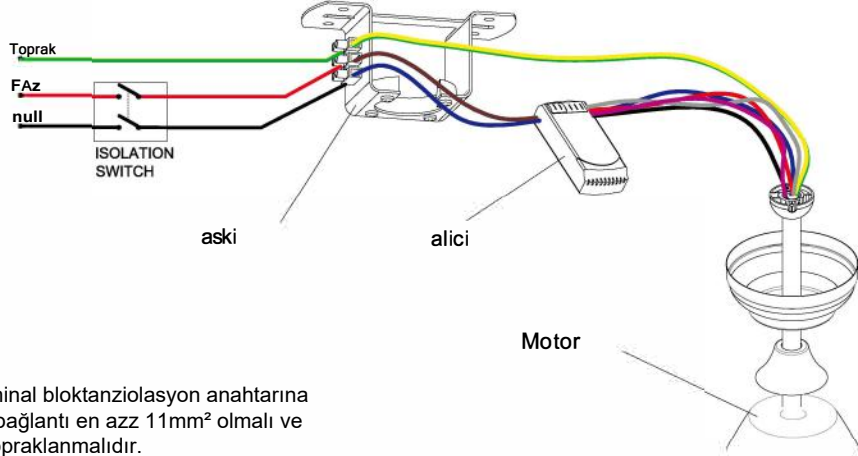
FAN INSTALLATION INSTRUCTIONS



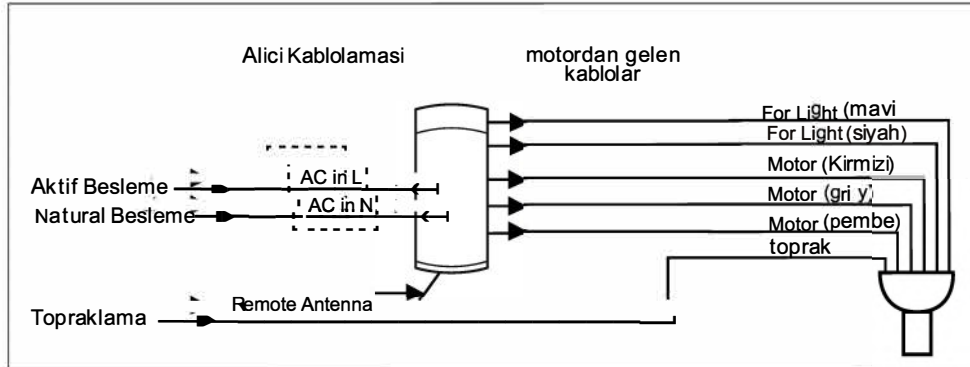
5. Aliciyi resimdeki gibi askidaki yerine oturtunuz.

6. Uzaktan kumanda alicisi birimini aşağıdaki şekilde gösterildiği gibi bağlayın, alicisi askidaki yerine oturtulmalıdır.

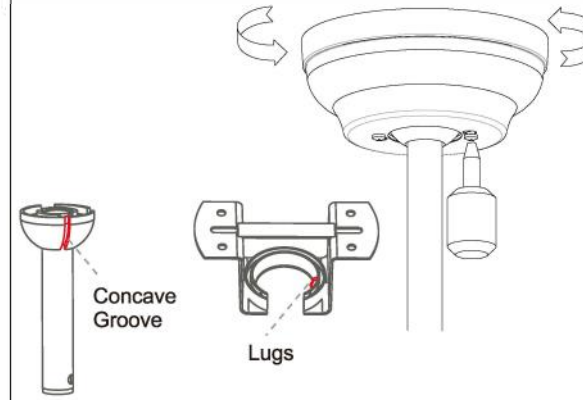
Besleme kablosu bağlantısı için uzaktan kumanda ünitesi ile birlikte ayrı olarak temin edilen klemens kullanılmalıdır.



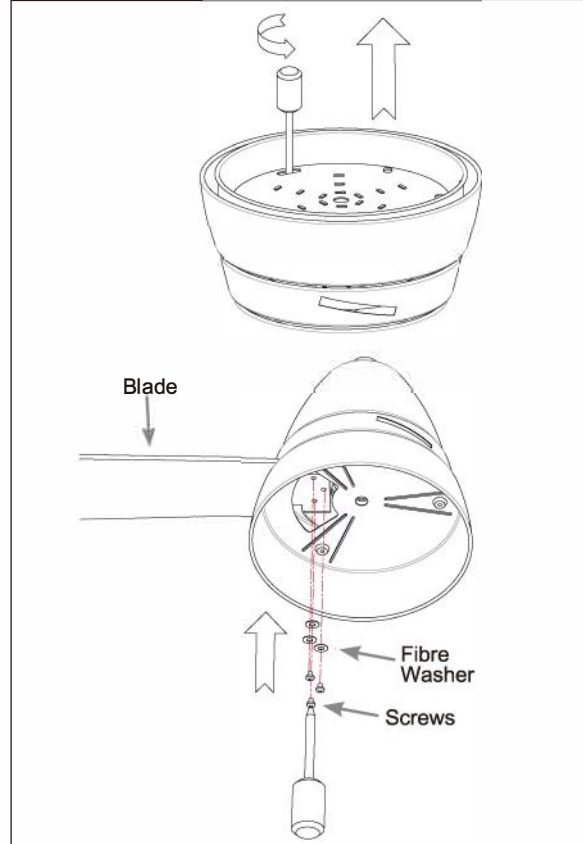
Tterminal bloktanziolasyon anahtarına olan bağlantı en azz 11mm² olmalı ve fan topraklanmalıdır.



FAN INSTALLATION INSTRUCTIONS

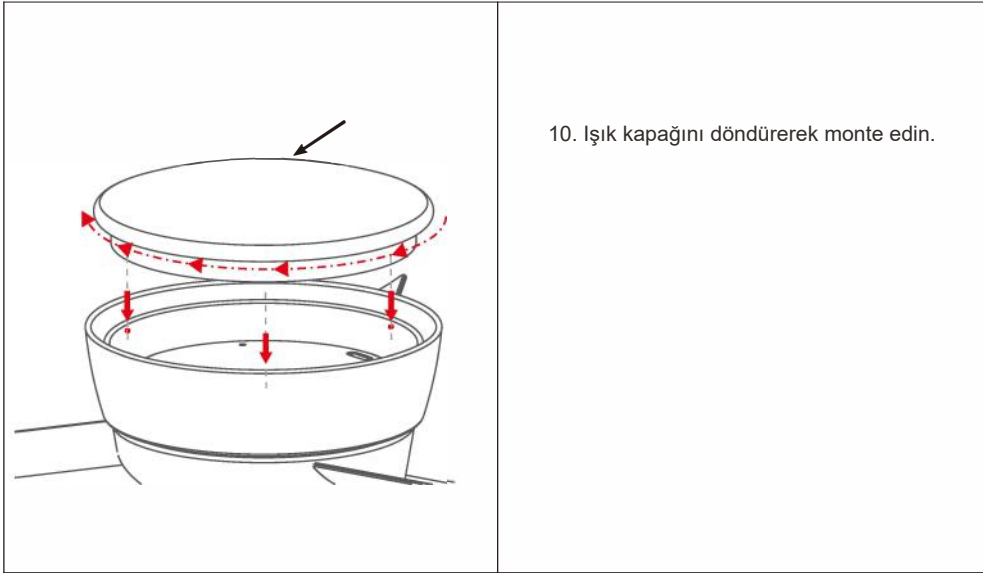
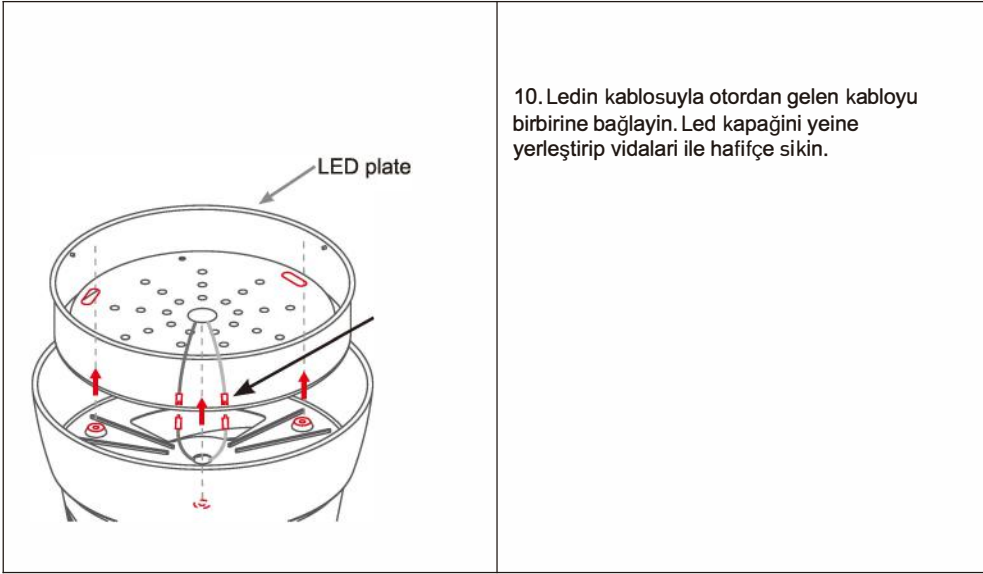


7. İki vidayı yarısına kadar askıya takın. Ardından kanopiye yerleştirin ve vidalar yerlerine oturana kadar döndürün. Vidalar kanopideki yerlerine oturduğunda vidaları sıkın.



9. BBAğlantı kablolarını bağlayın ve aşırıya kaçmadan led plakasını 3 adet vida ile sıkın.

FAN KULLANIM TALİMATLARI



FAN KULLANIM TALİMATLARI

Fan kumanda yardımıyla kontrol edilir.

ÖNEMLİ: Standart olarak fan ile kumanda eşleştirilmiş olarak gelir. Eğer fan kumandaya tepki vermiyor ise aşağıdaki eşleştirme talimatlarını uygulayarak manuel olarak eşletin.

Bu ürün kendi kendine öğrenme koduna sahiptir:

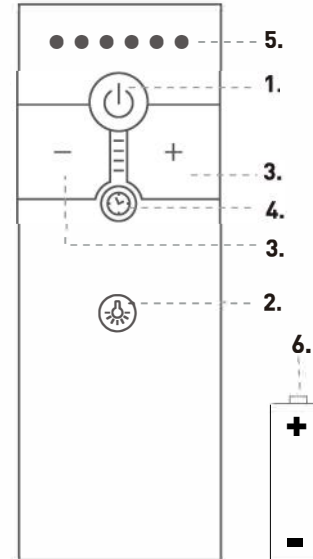
- Kumandaya 12V 32A pil yerleştirin.
- Fana güç verin.
- Fana güç verdikten sonraki 30 saniye içinde kumandadaki açma /kapama düğmesine 5 saniye boyunca basılı tutun.
- Uzun bir bip sesi fan ile kumandanın eşleştirilmesi başarılı olduğunda duyulur.

NOT: 30 saniye geçtikten sonra fan eşleştirmeye izin vermez.

BİRDEN FAZLA FANI EŞLEŞTİRME:

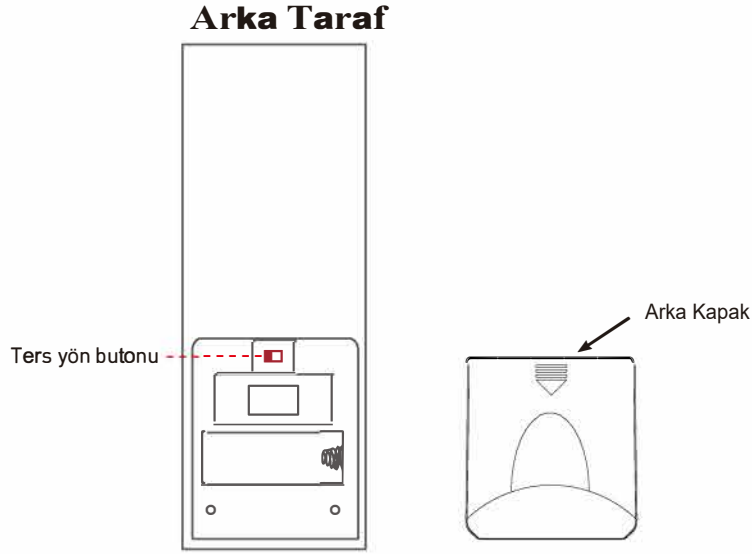
Birden fazla fan monte edildiğinde ,örnek olarak fan a ve fan b olsun, her fan ayrı ayrı eşleştirilmeli. Aşağıdaki adımları izleyiniz:

- Eşleştirmek için önce sadece bir fanı açın ,örnek fan a,. Fan açıldıktan sonraki 30 saniye içinde kumandadaki açma/ kapama butonuna 5 saniye boyunca, bip sesi duyuluncaya kadar basılı tutun. Uzun bir bip sesi eşleşmenin başarıyla gerçekleştiğini belirtir.
- İlk açılan fanı ,fan a , kapatın ve ikinci fana güç verin ,fan b,. Yukarıdaki adımda anlatıldığı gibi eşleştirmeyi yapın.



- FAN AÇMA/KAPAMA:** Fanı açmak ve kapamak için tuşa basıp bırakınız.
- IŞIK AÇMA/KAPAMA:** Işığı açmak ve kapatmak için tuşa basıp bırakınız.
- FAN HIZI:** '+' & '-' işaretli butonlar yardımıyla fanın 6 kademeli hızı ayarlanır. Standart olarak fan çalıştırıldığında başlangıç hızı 3. kademe olur. Fanı butonlar yardımıyla istediğiniz hıza ayarlayın.
- ZAMANLAYICI:** "⌚" işaretli tuşu, zaman ayarını 1-2-4-8 arasında ayarlamak için kullanın. Her bir basış 1-2-4-8 saate sırasıyla ayarlar. Mavi ışık zamanlayıcının kademesini gösterir.
- IŞIK GÖSTERGELERİ:** Bir fonksiyon etkin olduğunda ışık yanar. Işık göstergesi tasarruf için bir süre yandıktan sonra söner. Kademeyi görmek için hızı veya zamanı değiştirip tekrar ayarlayın.
- 12V 23A pil gereklidir.

FAN KULLANIM TALİMATLARI



NOT 1: Fonksiyon aktif olduğunda bir bip sesi çıkar ve mavi bir ışık yanar.

NOT 2: Kumandada hafıza özelliği vardır. Bu özellik kapatıldığında ayarları tekrar açıldığında devreye sokar.

NOT 3: Uzun süreli kullanmama durumunda kumanda pilini çıkarın. Pil geri takıldığında yeniden eşleştirme gerektirir.

NOT 4: Fanın dönme yönünü değiştirmek için arka kapaktaki butonu fanı kapalı pozisyona getirdikten sonra ayarlayın.

NOT 5: Bir fanla sadece bir kumanda eşleştirilebilir.

NOT 6: Güç kesildikten ve ardından yeniden verildikten sonra ışık otomatik olarak yanar. Işığı kapatmak için kumandayı kullanın.

FAN SAHİPLERİ VE ELEKTRİSYENLER İÇİN TALİMATLAR

Müşteri hizmetlerini aramadan önce aşağıdaki çözümlere bakın.

1. Fan Çalışmıyor

- Ana sigortaların açık konumda olduğunu kontrol edin.
- Duvar anahtarının açık olduğunu kontrol edin.
- Kumandanın pilini kontrol edin.
- Fan ve kumanda eşleştirmesini tamamlayın.
- Fandaki elektrik kablolarını veriler diyagramı dikkate alarak doğru bağlandığını kontrol edin.
- Alıcı ve verici arasındaki kabloların bağlantılarını kontrol edin.

2. Fan Gürültü Yapıyor

- Işık kapağını iyice sıkıştırdığınızdan emin olun (ışıklı versiyonu için).
- Fan kanatlarındaki vidaları tekrar sıkın (fazla sıkmayınız yoksa hasar verirsiniz).
- Askıdaki ve kavrama kapağındaki vidaları tekrar sıkınız.

3. Mekanik Sesler

- Devirine oturması için fanı 8 saat çalıştırın.

4. Fan Dönüyor Ama Yeterince Hava Üflemiyor

- Fan ters yönde dönüyor olabilir.
- Fan kanatları ve tavan arasındaki mesafe çok az olabilir.
- Odada hava akışını engelleyen etkenler olabilir.

5. Fanın Titremesi

Her bir adımdan sonra titreşimi kontrol edin.

- Fan kanadı desteklerinin sıkılığını kontrol edin.
- Bir çok titreşim sorunu fanın mesafesinden kaynaklanır. Fanın kanatları ve tavan arası mesafeyi ölçün. Eğer mesafeler uyumsuzsa fan kanadı desteklerini yeniden ayarlayın.
- Titreşim sorunu kanatlar arasındaki mesafeye bağlı da olabilir. Kanatlar arasındaki mesafeyi ölçün. Ölçüler eşit değil ise kanatları sökün ve mesafeyi ayarlayıp yeniden takın.

ÖNEMLİ GERÇEKLER

Fan motorları dahil bütün elektrikli motorlar bir miktar ses yapar ve ısı yayar. Tavan pervaneleri yeterince sağlam monte edilmediyse sallanmaya meyillidir. **Fandaki** birkaç santimetre yer değiştirme fanın düşeceği anlamına gelmez.

Lütfen aynı modelde olsalar dahi fanların birbirinin aynısı olmadığını aklınızda bulundurunuz.

Fan ışıkları fana vidalanmazsa tıngırtı çıkarırlar. Fan ışıkları garanti kapsamında değildir.

Fan Kullanımı

Tavan fanı odanızı soğutmak ve hatta ısıtmak için en çevrecil yoldur. Fanınızın hem soğutma hem ısıtmada ne kadar tasarruf ettiğini görebilirsiniz. Fanınızı hem kış hem yaz aylarında kullanmaktan çekinmeyin..

Yaz aylarında soğuk hava üflemesi için fanlar ters saat yönünde döndürülmelidir.

Kış aylarında fan alttan aldığı soğuk havayı yukarı vererek yukarıda biriken ısınan havayı duvarlardan aşağıya bastırması için saat yönünde döndürülmelidir. Kış aylarında fanı yaz aylarında olduğundan daha düşük hızda döndürün.

Aşınma

Fan kanatlarının ve kanat desteklerinin hatalı temizlenme ve baskı görme gibi yanlış kullanımlar yüzünden aşınması sese ve titreşime sebebiyet verir. Bu hatalar garanti kapsamında değildir ama birazcık dikkatle bu gibi durumlar kolaylıkla engellenebilir.

Gece Sesleri

Bu en çok şikayet edilen ve garanti kapsamında olmayan bir sorundur. Eğer fanda bir sıkıntı varsa bu her zaman fark edilebilir. Doğal olarak gece her şey sessizliğe büründüğünde fanın sesini fazla duyarsınız, normal zamanlarda bu durum fark edilmez. Küçük bir elektriksel akım farkı bile fanınızdan değişik bir ses gelmesine sebep olabilir. Bu normaldir.